

容量式・重量式供給機

アキュレートフィーダ



フレキシブルホッパー

(登録商標：Tuf-Flex)

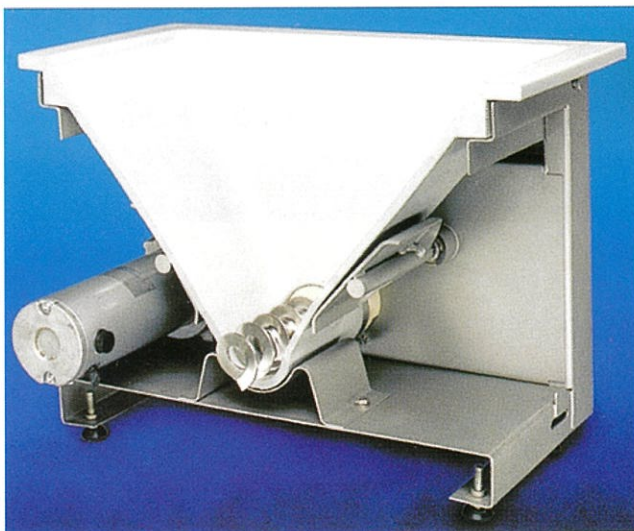
シエンクアキュレート社の前身であるモクスネスマニュファクチャリング社が1965年に側面が揺れ動くフレキシブルホッパーを採用した供給機を世に初めて送り出しました。

アキュレートフィーダはパウダー、グラニュール、ペレット、フレークなどの広範囲の物質を供給できます。化学、プラスチック、化学肥料、食品、水処理、鉄鋼、セメント分野で使用されています。

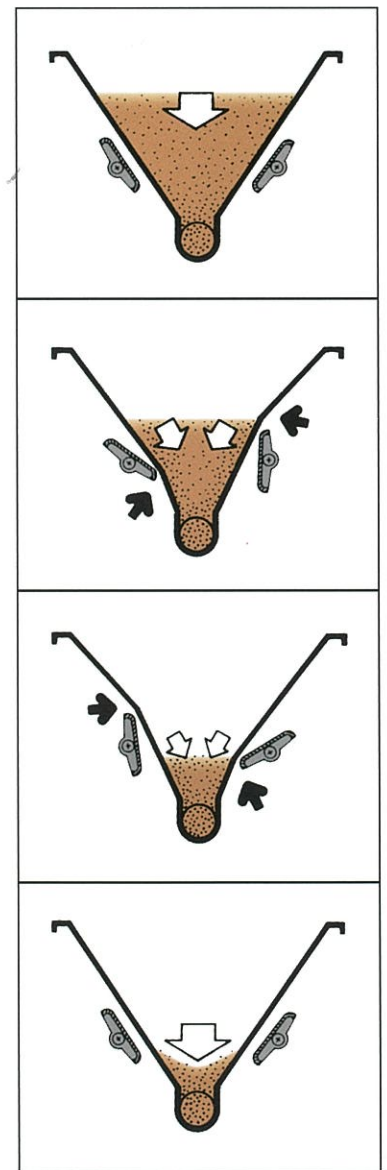
特 長

*外部アジテータ機構

フィーダ部にフレキシブルホッパーを採用
ホッパーの両側面を2つのパドルが連続的に押さえるように動きます(右図)
これにより、ブリッジやラットホールを防ぎ、高精度供給が可能になります。



フィーダ断面



フィーダセレクション

モデル

100シリーズ	300シリーズ	600シリーズ	900シリーズ
102 シングルモーター	302 シングルモーター	602 シングルモーター	902 シングルモーター
	304 デュアルモーター	604 デュアルモーター	904 デュアルモーター
	310 クイックディスコネクト	610 クイックディスコネクト	910 クイックディスコネクト
	312 サニタリー	612 サニタリー	912 サニタリー

仕様

モデル	100	300	600	900
供給範囲 min(10RPM) max(160RPM)	0.04 l/hr 18 l/hr	0.1 l/hr 122 l/hr	1.1 l/hr 1,400 l/hr	36.6 l/hr 7,000 l/hr
DCモーター	1/45HP	1/7HP	1/4HP	3/4~1HP
ACモーター	—	90W	200W	—
可変速範囲 ()内はACモーター仕様	1 : 10	1 : 10 (10~100Hz)	1 : 10 (7.3~73Hz)	1 : 10
電源 ()内はACモーター仕様	AC110V 単相	AC110V 220V 単相 (AC200V 三相)	AC110V 220V 単相 (AC200V 三相)	AC220V 単相
主材質	SUS304 FDAビニール	SUS304 FDAビニール	SUS304 FDAビニール	SUS304 FDAビニール
フレキシブルホッパー 容量	2 l	9 l	25 l	80 l
標準拡張ホッパー 容量	—	35 l	75 l	—
機械重量 ()内は標準拡張ホッパー取付時	6kg	28kg (38kg)	64kg (84kg)	250kg

コントローラ

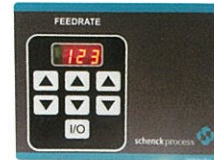
容量式コントローラ

DCモーター仕様：機側内蔵型SCR

*タッチパッドで供給量を調整

ACモーター仕様：インバータ

*お客様又は弊社でご用意



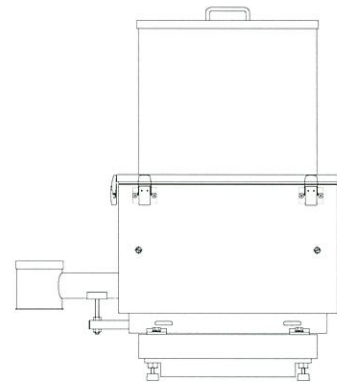
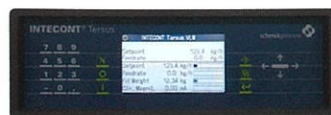
重量式コントローラ

連続式定量供給（ロスインウエイト）：

インテコンターサス *別紙カタログ参照

ディソコンターサス *別紙カタログ参照

バッチ式定量供給（ロスオブウエイト、ゲインインウエイト）



連続式定量供給機

その他

防爆仕様

接粉部バフ加工

拡張ホッパー

手動／自動投入用上蓋

スクリュー／アダプター延長

排出シュート

フレキシブルホッパー：

食品用（FDA白ビニール）／トナー用（黒色ポリウレタン）／

帯電防止用（黒色ポリウレタン）

その他、ご要望に応じた仕様をご提供します

フィーダ分解方法

(クイックディスコネクト、サニタリーモデル)

食品、医薬品向けに工具なしで、すばやく分解し、クリーニングできるサニタリータイプの供給機をラインアップしています。



① パネルを外します。
フロントパネルアッセンブリーのパネルボルトを反時計方向に回してください。

② フロントクランプを緩めます。
フロントクランプを反時計方向に回してください。



③ ノズルアダプターを取り外します。
手前に引っばって下さい。

④ スクリューを外します。
反時計方向に回し外します。



⑤ フロントクランプを外します。



⑥ フレキシブルホッパーを外します。
フレキシブルホッパー前面を持ち上げて下さい。



⑦ リアクランプを取り外します。



⑧ クイルを取り外します。



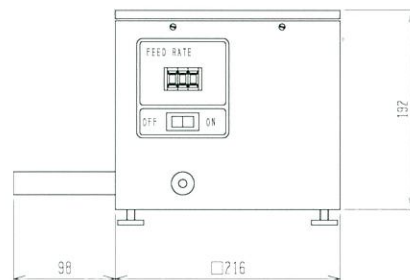
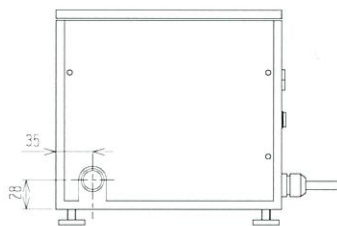
⑨ ドライブシャフトを取り外して下さい。



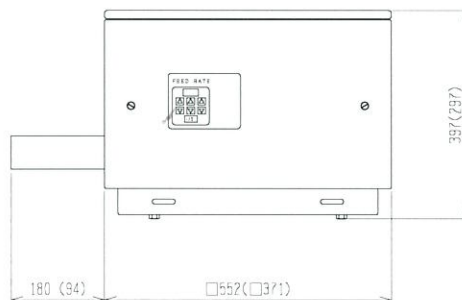
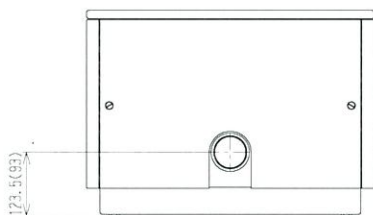
⑩ 完了!!

外形寸法

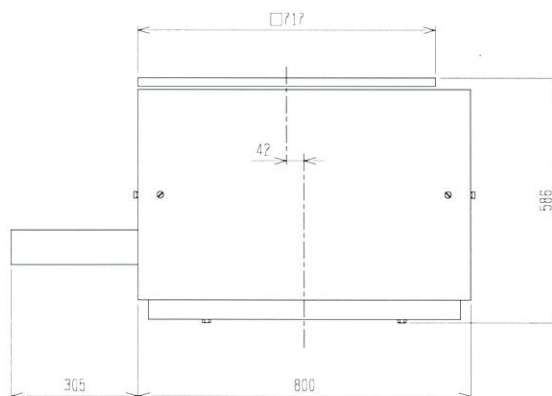
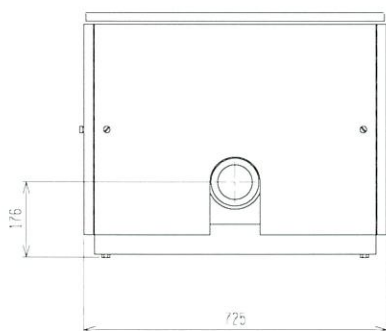
100シリーズ



600 (300) シリーズ * () 内寸法は300シリーズ



900シリーズ



(注) 本カタログに記載の仕様 (定格・寸法・外観など) が変更されている場合がありますので、ご注文の際は改めてご確認をお願いします。

KUMA

株式会社 **クマエンジニアリング**

〒573-0073 大阪府枚方市高田2丁目28番12号

TEL 072-852-5831(代)

FAX 072-852-5850

<http://www.kuma-eng.co.jp> E-mail: info@kuma-eng.co.jp

アキュレート使用質問書

貴社名 _____

所在地 _____

電話 _____ ご担当者名 _____

(1) 供給物について

○品名 _____ ○粒子の大きさ及形状 _____

○比重 _____ g/cm³ ○安息角 _____

(2) 供給条件について

○希望される供給量：(1時間当り)最少 _____ ・平均 _____ ・最大 _____

○必要とされる精度：毎分 _____

○供給方法：1日 _____ 時間・1週間 _____ 日・1年 _____ 週間

○粉体の温度：最高 _____ 最低 _____

○何に対する供給装置か？ _____

○操作方法：手動 _____ ・遠隔操作 _____ ・その他 _____

○サニタリータイプは必要か？ _____

○別注付属品(スケール・コントローラ・拡張ホッパー・シュート)が必要か？ _____

(3) アキュレート取付予定図及び注意事項

*図面または略図、その他参考となる資料がありましたら、あわせてお送りください。

(4) テストについて

A. テストの原料 (_____ Kg _____ 袋) _____ 月 _____ 日 _____ 便で送るので、

テストしてその結果をレポートして欲しい。

B. テストの立会いに行くのでテスト日を連絡して欲しい。

株式会社 **クマエンジニアリング**

〒573-0073 大阪府枚方市高田2丁目28番12号

Tel. (072)852-5831(代)

Fax. (072)852-5850