

メカトロフィードシステム コニフレックス

■円錐形のフレキシブルホッパーを使用し、ホッパー壁はうねりを起こすメカニズムによって動かされ、ホッパー内の物質をヘリックスに均一に充満させます。
(特許出願中)

■ノンプロセスサイドからメンテナンスができます。
(特許出願中)

■重量式コントローラ(ディソコント)はフィーダ機側に取付けられるよう設計されています。
(メカトロニックデザイン)

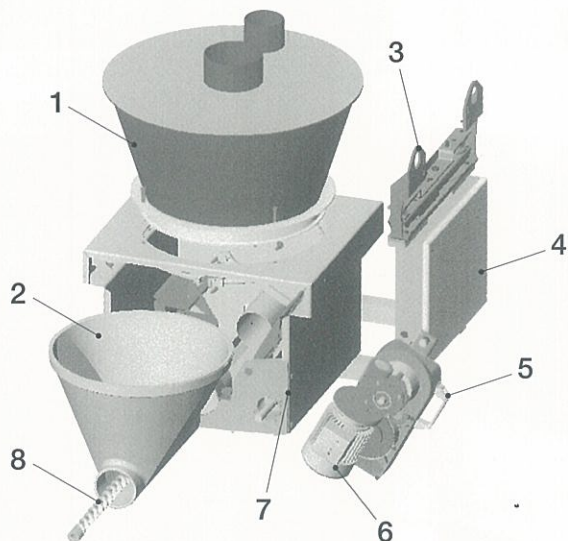
■供給精度は±0.5%以下。

■容量式、重量式の各々をラインアップ。



適用物質 …… 流動性が悪く、付着性のある物質。粉体、グラニュール(0.5~5mm)

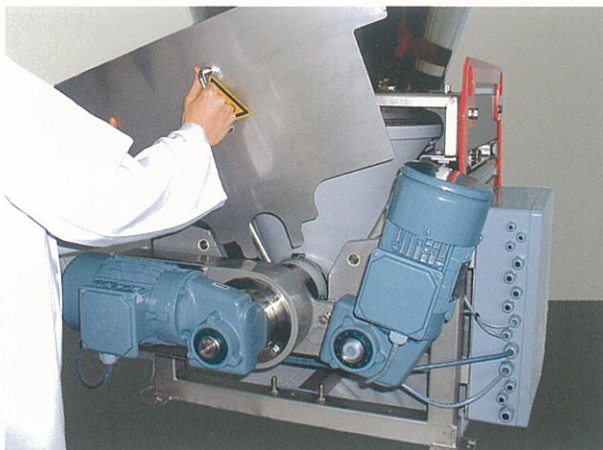
構成図



- 1 拡張ホッパー
- 2 フレキシブルホッパー
- 3 フィーダ持上げ治具 (FLD)
- 4 配電ボックス
- 5 駆動旋回部
- 6 ギアモータ
- 7 フィーダフレーム
- 8 ヘリックス

特 長

フィーダのノンプロセスサイドから、メンテナンスが可能です。
また、簡単に部品交換、ヘリックスのサイズ変更、クリーニング等を行うことができます。



1. ナットを緩め、バックパネルを外します。



2. 固定ボルトを緩め、モータ・ギアボックスをスイングさせます。



3. ホースバンドと、ナットを緩め、ドライブシャフト及びヘリックスを後ろ方向へ引き出します。



4. 拡張ホッパーとフレキシブルホッパー間のクランプのレバーを外します。



5. フレキシブルホッパーを引き出します。
これで、分解は完了です。



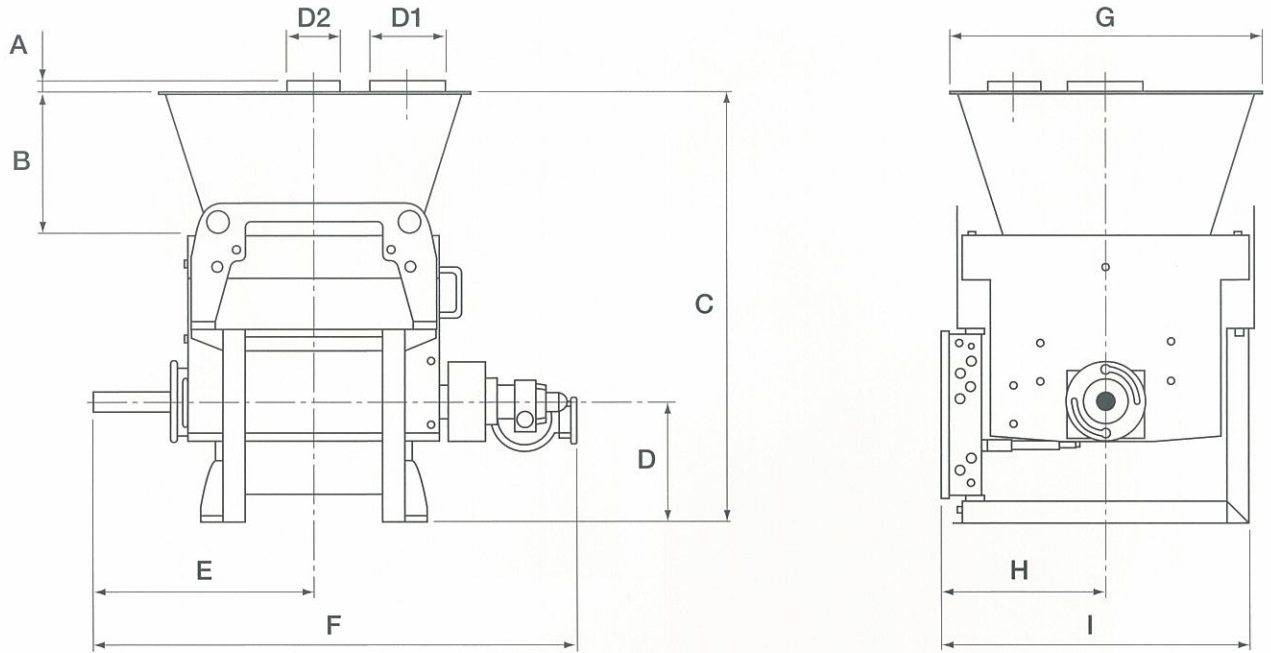
6. 復旧は、各部品を元の位置に取り付け、モータ・ギアボックスをスイングさせ、バックパネルを取り付けます。

仕 様 (コニフレックスフィーダ)

型 式		L D	M D	H D
供給量 (ℓ/hr)		0.5~650	5~9,500	36~32,000
可 変 範 囲 速 度	VO (容量式)	1 : 30	1 : 30	1 : 30
	GR (重量式)	1 : 80	1 : 80	1 : 80
A C モ ー タ (kw)	ヘリックスモータ (kw) ギア比 i=7.5,10,15	0.25	0.75	1.5 2.2
	アジテータモータ (kw) ギア比 i=25,50	0.12	0.37	0.75
フィーダホッパー容量 (ℓ)		7	30	83
ヘリックス最高回転数 (RPM)		350	350	350
ヘリックスサイズ (mm)		13, 19, 25, 35	35, 44, 57, 76, 89	76, 89, 127, 152
フィーダ重量 (kg)		73 (荷重部46)	129 (荷重部98)	212 (荷重部192)
拡張ホッパー重量 (kg)		10 (30)	18 (75)	56 (280)
カバー (上蓋) 含む		15 (65)	34 (210)	86 (560)
() 内はホッパー容量 (ℓ)		21 (83)	47 (380)	155 (1,400)
ロードセル容量 (kg)		30×2, 60×2, 100×2	100×2, 150×2, 300×2	500×3, 1000×3, 2000×3
接粉部材質		SUS316L 及び SUS304 ビニールホッパー (グレイ、ホワイト) ポリウレタンホッパー (ブラック)		
非接粉部材質		SUS304 あるいは マイルドスチール塗装仕上		
耐熱特性 (℃)		ビニールホッパー -12 ~ +80 ポリウレタンホッパー -34 ~ +90 周囲温度 -30 ~ +50		
入力電源		AC200/400V 50/60Hz		
見掛比重 (g/cc)		Max 2.0		
粒 径 (mm)		Max 5		

(注) 本カタログに記載の仕様 (定格・寸法・外観など) が変更されている場合がありますので、ご注文の際は改めてご確認をお願いします。

外形寸法



コニフレックス MD・LD型 外形寸法 (mm)

型式	拡張ホッパー 容量 (ℓ)	A	B	C	D	E	F	G	H	I	D1	D2
MD	75	25	317	957	268	478	1057	φ676	373	692	φ168.3	φ114.3
MD	210	25	625	1265	268	478	1057	φ865	373	692	φ219.1	φ168.3
MD	380	25	925	1565	268	478	1057	φ865	373	692	φ219.1	φ168.3
LD	30	25	279	665	158	363	807	φ481	327	597	φ114	φ114
LD	65	25	494	880	158	363	807	φ481	327	597	φ114	φ114
LD	83	25	520	905	158	363	807	φ630	327	597	φ168	φ114

(注) 本カタログに記載の仕様 (定格・寸法・外観など) が変更されている場合がありますので、ご注文の際は改めてご確認をお願いします。

KUMA

株式会社 **クマエンジニアリング**

〒573-0073 枚方市高田2丁目28番12号

TEL 072-852-5831(代)

FAX 072-852-5850

<http://www.kuma-eng.co.jp> E-mail:kuma573@pearl.ocn.ne.jp