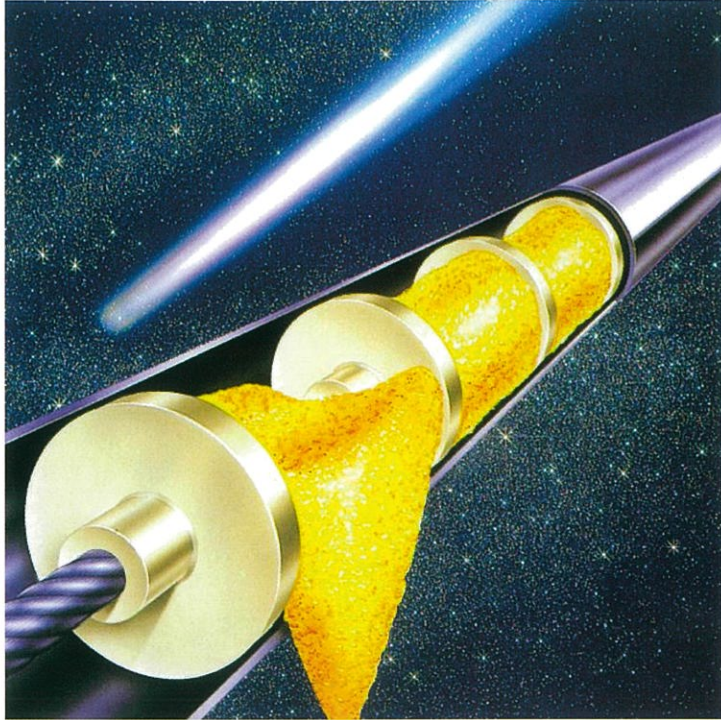
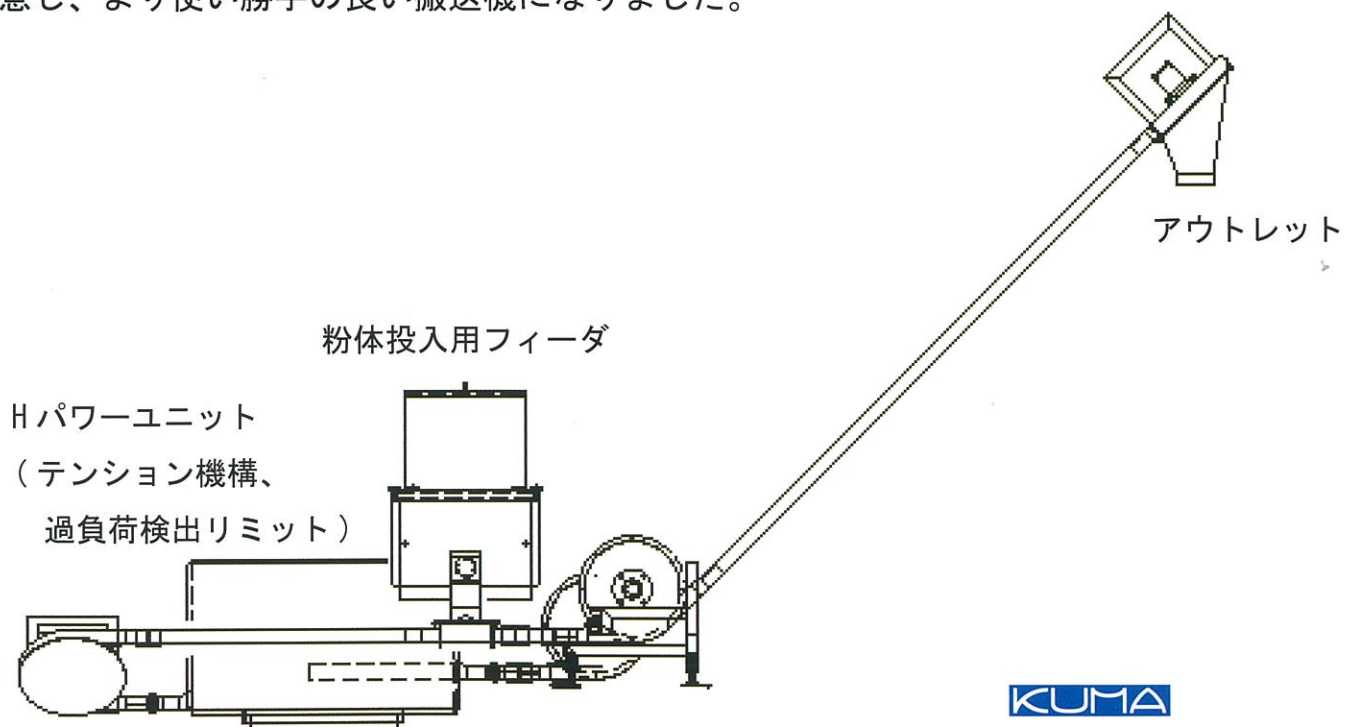


ディスク式粉粒体搬送機 ディスクコンベヤ



- ブロワ、コンプレッサーのエア源不要
- ディスク+ワイヤー移送式
- 長距離、密閉搬送
- 水平、傾斜、垂直のライン構築可
- 搬送量に合わせ、2機種をご用意
- 実粉テスト可能

ディスクコンベヤは、エア源を一切使用しないディスク式粉粒体搬送機です。インレット（入口）からアウトレット（出口）間で、水平・傾斜・垂直の長距離ライン構築ができ、様々な粉粒体の定量搬送が可能です。今回、新たにHパワーユニット（テンション機構、過負荷検出リミット）、ツインガイドユニット（上部粉溜り防止）をご用意し、より使い勝手の良い搬送機になりました。



<機種>

型式	搬送量 *充満率 60%	搬送速度
NTDC-50A	1.4m ³ /時	32m/分
NTDC-80A	6.3m ³ /時	42m/分

<モータ容量>

搬送距離	モータ容量
5~10m	0.75kw
15~30m	1.5kw
30m 以上	2.2kw

<接粉部材質>

各部	材質
インレット、アウトレット、ガイドユニット、ガイドホイール	ステンレス
H パワーユニット	ステンレス、ポリエチレン
ディスク、ワイヤー	ナイロン、ステンレス

<搬送物>

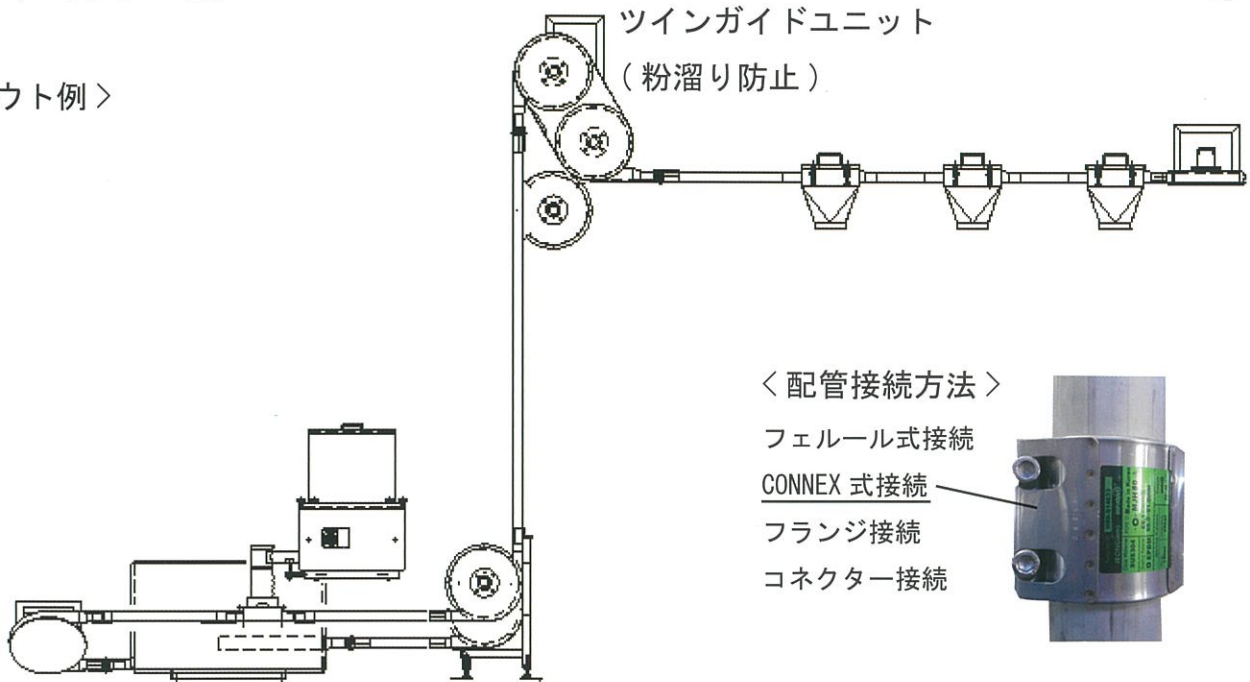
- ・セメント ・フェライト ・酸化鉛 ・活性炭
- ・カーボンブラック ・微粉炭 ・消石灰
- ・珪砂 ・タルク ・ポパール ・炭酸カルシウム
- ・PVC ・ポリエチレン ・ABS

<その他 オプション>

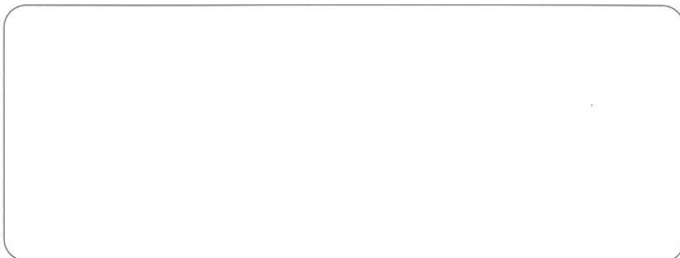
- ・ディスクワイヤー部樹脂コーティング
- ・付着性原料用 配管内付着除去 SUS プレート



<レイアウト例>



(注) 本カタログに記載の仕様(定格・寸法・外観など)が変更されている場合がありますので、ご注文の際は改めてご確認をお願いします。



KUMA

株式会社 **クマエンジニアリング**

〒573-0073 大阪府枚方市高田2丁目28番12号

TEL 072-852-5831(代)

FAX 072-852-5850

<http://www.kuma-eng.co.jp> E-mail:info@kuma-eng.co.jp