

マルチコア粉粒体用流量計

- コリオリの測定原理を利用した粉粒体流量計測装置
- 高精度な計量
- コンパクトなデザインにより、設置場所が小さくなります
- シンプルな構造により、メンテナンスが簡単
- 計量の原理は架台からの振動に影響されません
- 高温物質も扱えます (130℃)



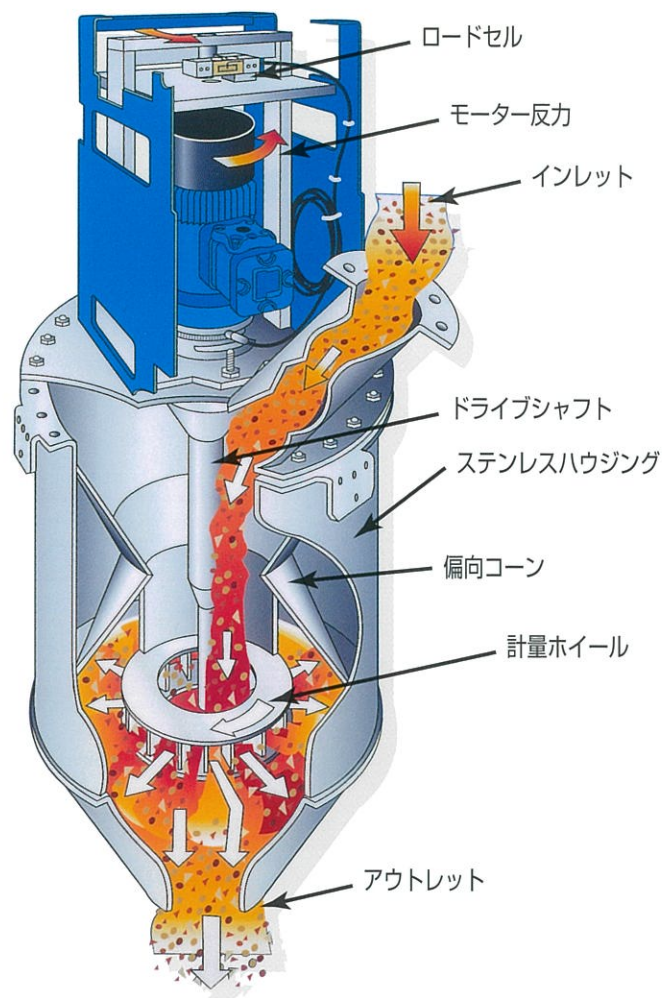
マルチコアの適用

- 押出機への供給
化学業界
- 粉碎機、ミキサへの供給
セメント業界

納入実績

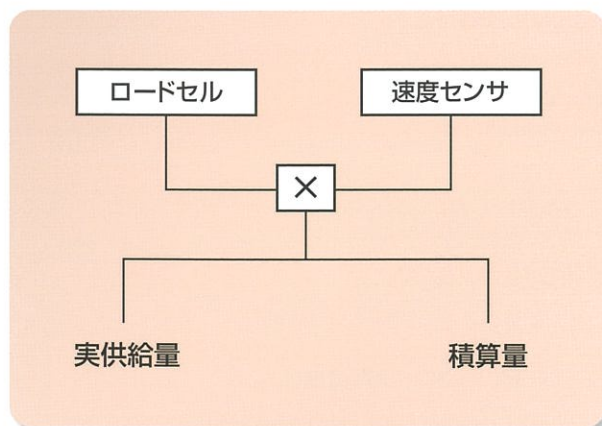
ポリエチレン、ポリプロピレン、テレフタル酸
ポリスチロール、ポリカーボネイト、ポリアクリル
PVC、マグネシウムサルファイト、アジピン酸
PET、フライアッシュ、石炭粉、生石灰、消石灰
石こう、小麦粉

装置



■測定原理

1. モーターで計量ホイールを回転させます。
2. 粉粒体は計量ホイールの円周方向に移動します。
3. その時、モーターの反回転方向にコリオリの力が計量ホイールの羽根に働きます。
4. その力を上部にあるロードセルにて計測します。
5. (回転反力による) 計量ホイールの回転数の変化を速度センサによって検出します。



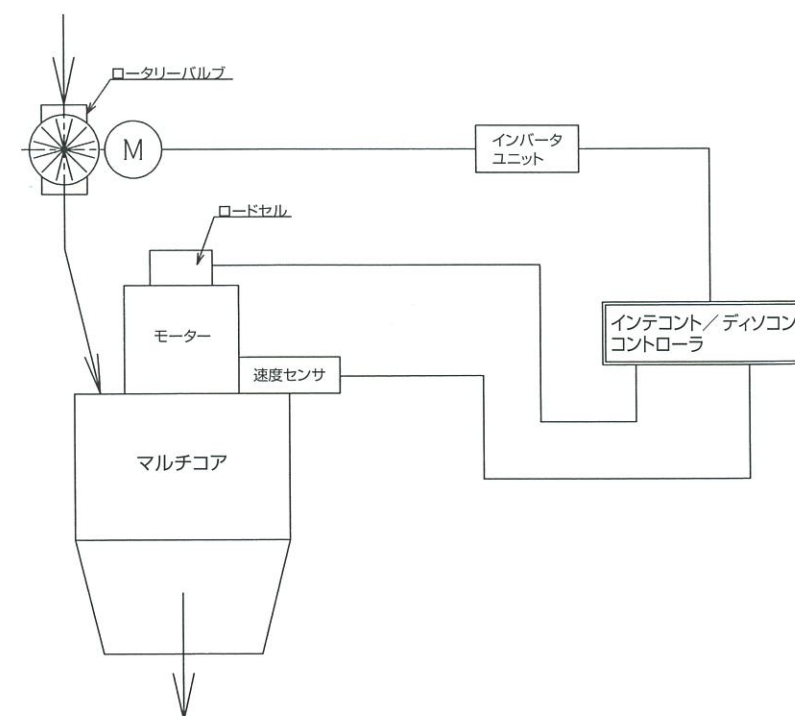
プレフィーダ

マルチコアへのプレフィーダとしてロータリーバルブやスクリーフィーダを使用します。インレットとアウトレットの間に±5hpa以上の圧力差がある場合、たとえば空気輸送機に粉粒体を供給する場合には、アウトレット側にもロータリーバルブを使用して下さい。

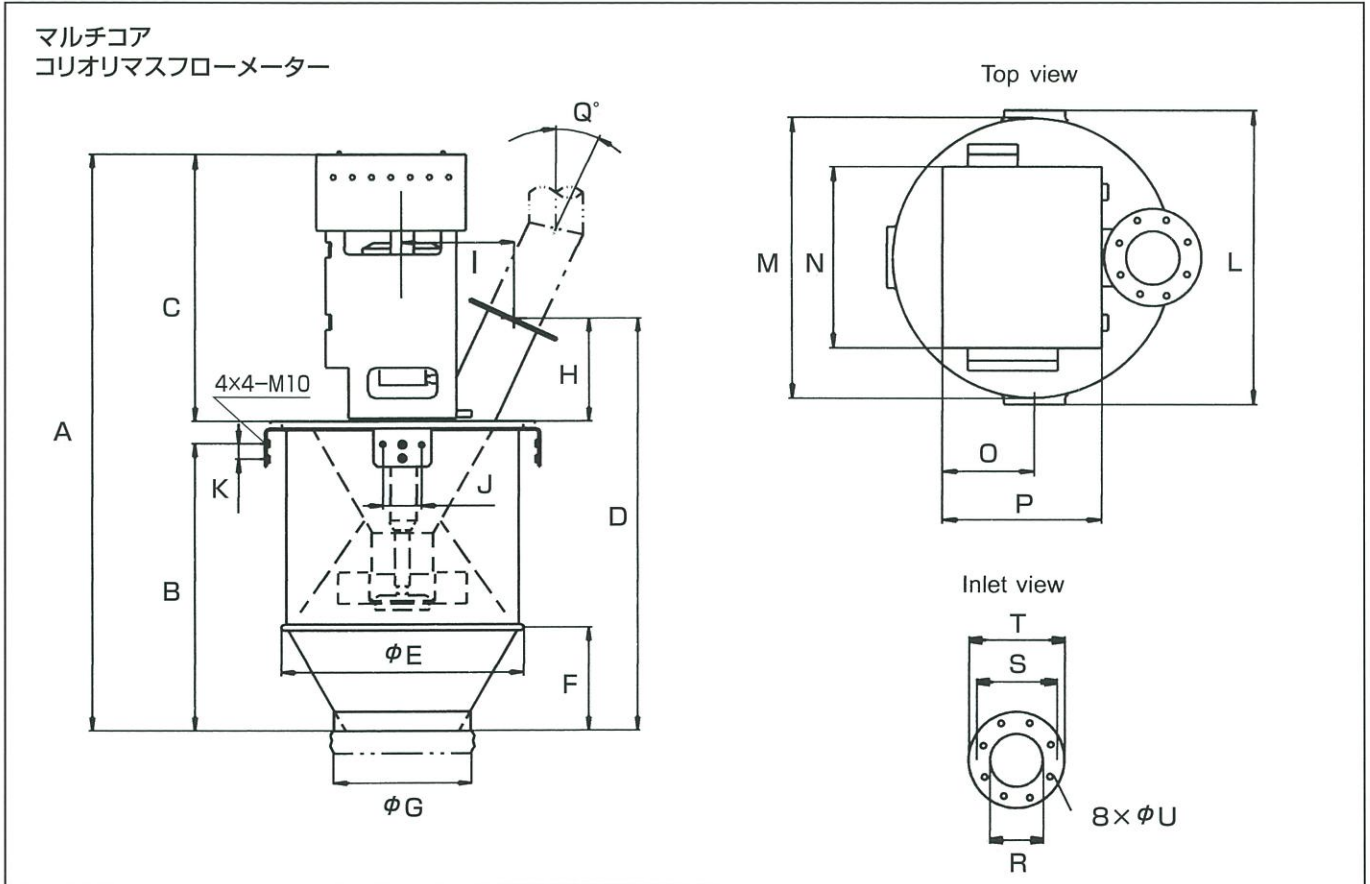
テクニカルデータ

型 式	マルチコア			
	S40	S80	S160	S300
計測流量 (m³/h)	Max.40	Max.80	Max.160	Max.300
精 度	2t/h以下 ±1% 2t/h以上 ±0.5%	±0.5%	10t/h以上 ±0.5%	30t/h以上 ±0.5%
駆動モーター	50Hz 60Hz	1.1kw 1.3kw	1.5kw 1.8kw	2.2kw、3kw 3.6kw
計量ホイール速度	50Hz 60Hz	750rpm 900rpm	375rpm 450rpm	290rpm 340rpm
ロードセル	30kg、60kg		100kg	100kg、300kg
保護形式	モーター IP55、ロードセル IP65			
機械重量	180kg	230kg	200kg	1100kg
設定範囲	1 : 10			
設計圧力	25~95hpa			
許容圧力変動	±5hpa			
接粉部材質	SUS316			
温度特性	物質許容温度 130℃ 周囲温度 -30~50℃			
物質の見掛比重	0.3t/m³以上			
物質の粒径	Max.5mm		Max.8mm	
物質の水分率	Max.1%			
流動性	流動性普通、付着性なし			

システム構成図

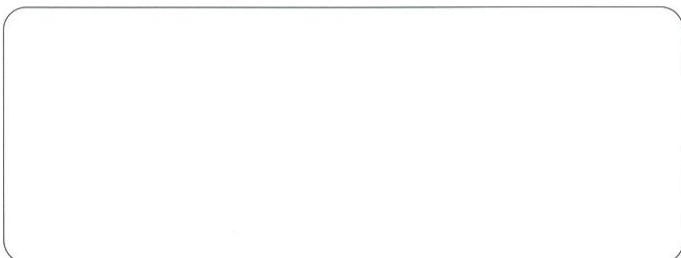


外形寸法



機種	A	B	C	D	E	F	G	H	I	J	K	L	M	N	O	P	Q	R	S	T	U
S40	1510	750	700	1080	633	270	356	270	290	160	40	720	690	444	225	390	25	140	210	250	18
S80	1825	915	850	1200	730	340	356	225	305	160	40	840	790	444	225	390	25	241	241	280	11.5

(注) 本カタログに記載の仕様（定格・寸法・外観など）が変更されている場合がありますので、ご注文の際は改めてご確認をお願いします。



株式会社 **クマエンジニアリング**

〒573-0073 大阪府枚方市高田2丁目28番12号

TEL 072-852-5831(代)

FAX 072-852-5850

<http://www.kuma-eng.co.jp> E-mail: info@kuma-eng.co.jp