

RAフィーダ(粉粒体排出機)

概要と特長

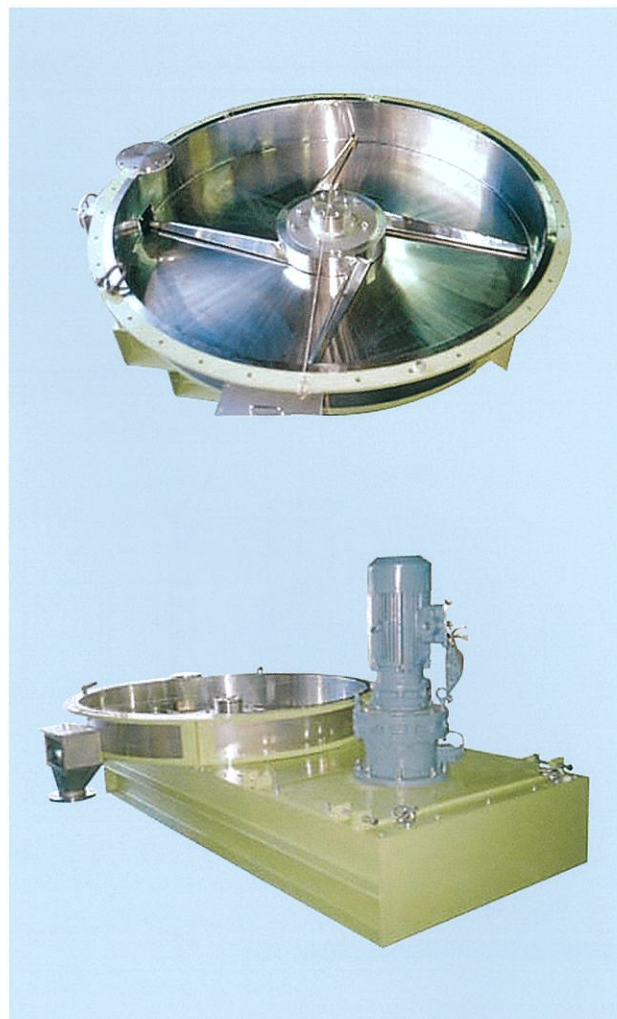
- RAフィーダは粉粒体の排出用フィーダです
- 幅広い粉粒体の排出に豊富な実績を持ちサイロ・ホッパーからブリッジを起こすことなく粉体を取寄せます
- シンプルな構造で高い耐久性があります

構造、排出原理

- RAフィーダはホッパー底部に設置します
- 機械底部の上を攪拌羽根が回転します
- 物質は攪拌羽根により外周にある排出口から排出されます
- 排出量の調整はモーターの回転数可変及びゲート開閉調整により行います

利 点

- ブリッジ、ラットホールの防止
- ホッパー容量を制限高さ内で大きくする場合
- 排出口をマルチにする場合



仕 様

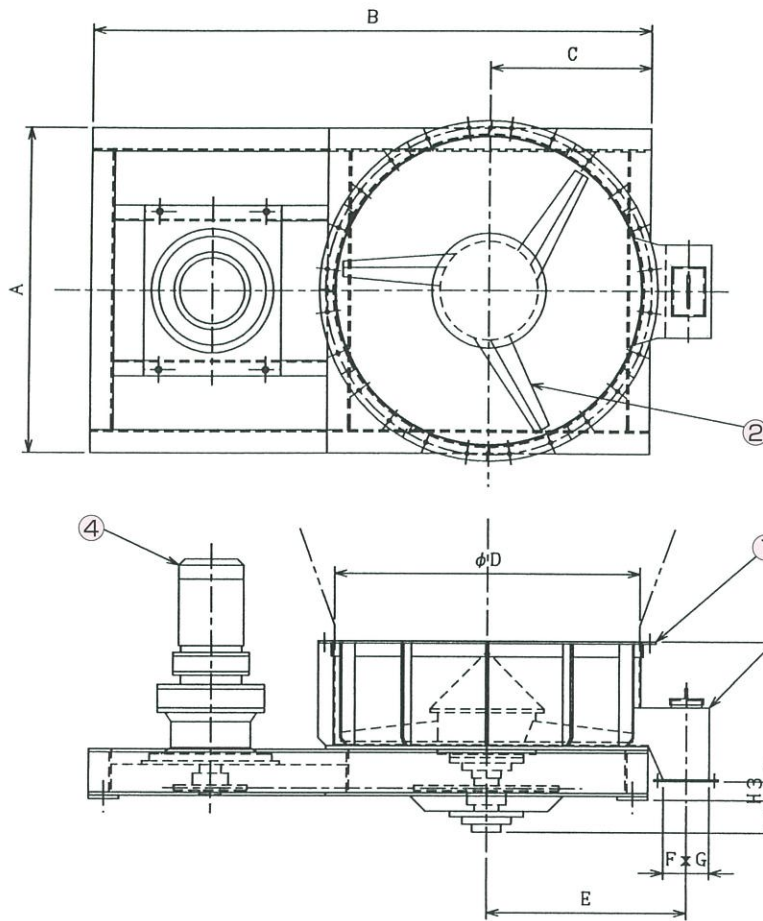
| 型 式 ※1 | モーター容量 ※2 | 排出量 (m ³ /h) | 概略重量 |
|---------|------------|-------------------------|-------|
| RA-550 | 0.75~1.5kw | 5.4 | 200kg |
| RA-800 | 0.75~2.2kw | 6.7 | 350kg |
| RA-1000 | 1.5~3.7kw | 9.4 | 500kg |
| RA-1200 | 2.2~7.5kw | 10.7 | 750kg |

※1 RA-1500、2000および中間型式の実績も有しています。

※2 対応粉体の性状および排出量により見直されます。

KUMA

KUMA engineering Co.,Ltd.



| | |
|---|------------|
| ① | ケーシング |
| ② | 攪拌羽根 |
| ③ | 排出口 |
| ④ | 減速機付駆動モーター |

外形寸法

| 型式 | 寸法 (mm) | A | B | C | D | E | F | G | H1 | H2 | H3 |
|---------|---------|------|------|-----|------|-----|-----|-----|-----|-----|----|
| RA-550 | | 600 | 1000 | 300 | 550 | 400 | 100 | 200 | 80 | 300 | 25 |
| RA-800 | | 850 | 1350 | 425 | 800 | 550 | 150 | 250 | 100 | 400 | 50 |
| RA-1000 | | 1050 | 1800 | 525 | 1000 | 650 | 150 | 300 | 120 | 520 | 50 |
| RA-1200 | | 1250 | 1850 | 625 | 1200 | 775 | 200 | 400 | 150 | 550 | 50 |

※据え付けスペース等の条件により、都度見直されます。

(注) 本カタログに記載の仕様(定格・寸法・外觀など)が変更されている場合がありますので、ご注文の際は改めてご確認をお願いします。

KUMA

株式会社 **クマエンジニアリング**

〒573-0073 大阪府枚方市高田2丁目28番12号

TEL 072-852-5831(代)

FAX 072-852-5850

<http://www.kuma-eng.co.jp> E-mail: info@kuma-eng.co.jp